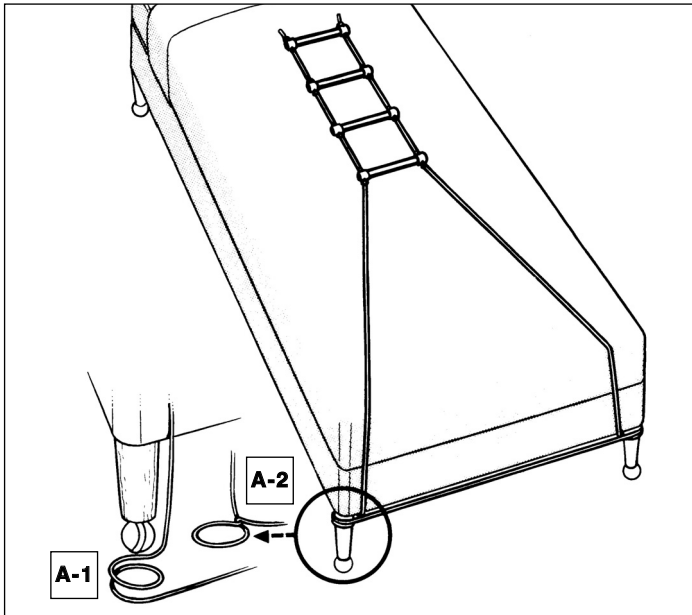


Rope Ladder Bed Hoist



A



B

Please keep these instructions for future reference.

INTENDED USES

- To compensate for a disability by helping a person rise to a sitting position from a lying position.

INSTRUCTIONS FOR USE

The rope ladder hoist can be used on single and double beds that have legs.

- Attach the rope around the legs at the foot of the bed as shown in **A**. Use one of the

following methods to attach the rope:

- Form turns in the rope and slip them under the legs of the bed (**A-1**).

OR

- Wrap the rope around the leg and twist it around itself (**A-2**).

- The user pulls him or herself up in bed by pulling on successive rungs of the ladder with a hand-over-hand movement (**B**).

CARE AND CLEANING

Wipe with a damp cloth and detergent solution.

CAUTIONS

- Inspect the rope ladder prior to each use for signs of wear. Do not use the rope ladder if it appears weakened.
- Be sure the rope ladder is securely attached to the bed before each use.

NEDERLANDS

Touwladder voor bed

Bewaar deze instructies om later te kunnen raadplegen.

AANGEWEEZEN GEBRUIK

- Hulpmiddel voor personen met een handicap, om vanuit een liggende positie een zittende positie aan te nemen

GEBRUIKSAANWIJZING

De touwladder kan op een- en tweepersoonsbedden met poten worden gebruikt.

- Bevestig het touw rond de poten aan het voeteneinde van het bed zoals afgebeeld

in **A**. Bevestig het touw aan de hand van een van de volgende methoden:

- Leg wikkels in het touw en schuif deze onder de poten van het bed (**A-1**).

OF

- Wikkel het touw rond de poot en leg er een slag in (**A-2**).

- De gebruiker kan zichzelf in het bed omhoog trekken door afwisselend de sporten te grijpen (**B**).

ONDERHOUD EN REINIGEN

Met een vochtige doek en reinigingsmiddel schoonvegen.

VOORZORGEN

- Inspecteer de touwladder vóór elk gebruik op sporen van slijtage. Gebruik de touwladder niet als deze er niet intact uitziet.
- Controleer vóór elk gebruik of de touwladder stevig aan het bed is bevestigd.

FRANÇAIS

Échelle de corde de levage pour le lit

Conservez ces instructions à titre de référence ultérieure.

INDICATIONS

- Pour permettre aux personnes handicapées de s'asseoir en partant d'une position allongée

MODE D'EMPLOI

L'échelle de corde de levage peut s'utiliser sur des lits à une place et des lits à deux places montés sur pieds.

- Attachez la corde au pied du lit, autour du pied

tel qu'il est illustré en **A**. Pour attacher la corde, utilisez l'une des méthodes suivantes :

- Formez des boucles avec la corde et glissez-les sous les pieds du lit (**A-1**).

OU

- Enroulez la corde autour du pied et entortillez-la (**A-2**).

- L'utilisateur se hisse lui-même vers la position assise en tirant sur les barreaux de l'échelle, l'un après l'autre, une main après l'autre (**B**).

ENTRETIEN ET NETTOYAGE

Nettoyez avec un chiffon humide et un détergent.

MISES EN GARDE

- Inspectez la corde avant chaque usage pour détecter les signes d'usure. N'utilisez pas l'échelle de corde si elle semble moins solide.
- Vérifiez chaque fois que l'échelle de corde est solidement fixée au lit avant de vous en servir.

DEUTSCH

Strickleiter-Hebezug

Bitte bewahren Sie diese Anleitungen zum späteren Nachlesen gut auf.

BESCHREIBUNG

- Aufsetzhilfe aus einer Liegeposition für behinderte Personen

GEBRAUCHSANLEITUNG

Die Strickleiter eignet sich für Einzel- und Doppelbetten mit Beinen.

1. Befestigen Sie das Seil um die Beine am Fuß des Betts (siehe Abb. **A**). Verwenden Sie eine der folgenden Methoden, um das Seil zu

befestigen:

- Bilden Sie Schlaufen mit dem Seil, und schieben Sie sie unter die Beine des Betts (**A-1**),

ODER

- Wickeln Sie das Seil um das Bein, und drehen Sie es um sich selbst (**A-2**).

2. Der Benutzer zieht sich selbst im Bett hoch, indem er eine Leitersprosse nach der anderen mit einer übergreifenden Handbewegung erfasst (**B**).

PFLEGE UND REINIGUNG

Mit einem feuchten Tuch und Spülmittellösung abwischen.

VORSICHTSMAßNAHMEN

- **Inspizieren Sie die Strickleiter vor jedem Gebrauch auf Anzeichen von Abnutzung. Verwenden Sie die Strickleiter nicht, wenn sie Schwachstellen aufweist.**
- **Prüfen Sie vor jedem Gebrauch, dass die Strickleiter sicher am Bett befestigt ist.**

ITALIANO

Dispositivo di sollevamento per letto con scaletta di corda

Si prega di conservare queste istruzioni per poterle consultare in futuro.

FINALITÀ D'USO

- Per aiutare una persona a letto a mettersi seduta

ISTRUZIONI PER L'USO

Il dispositivo di sollevamento con scaletta di corda può essere usato con letti singoli e matrimoniali, purché siano dotati di gambe.

1. Fissare la corda attorno alle gambe del letto, dalla parte dei piedi, come illustrato nella

figura **A** e secondo uno dei metodi di ancoraggio indicati qui sotto.

- Avvolgere la corda più volte su sé stessa, in modo da formare un cerchio da far passare sotto la gamba del letto (**A-1**).

OPPURE

- Avvolgere la corda dapprima attorno alla gamba del letto e quindi su sé stessa (**A-2**).

2. Per mettersi a sedere dalla posizione supina, aggrapparsi ai pioli della scaletta risalendoli con le mani, uno dopo l'altro (**B**).

MANUTENZIONE E PULIZIA

Per pulirla, passarvi sopra un panno inumidito con acqua e detergente.

AVVERTENZE

- **Controllare sempre la scaletta di corda prima dell'uso, per individuare eventuali segni di usura. Non usarla se appare indebolita.**
- **Prima dell'uso, accertarsi che la scaletta sia fissata bene al letto.**

ESPAÑOL

Escala de cuerda elevadora para cama

Conserve estas instrucciones para futura referencia.

INDICACIONES DE USO

- Ayuda a las personas incapacitadas a ponerse en posición sentada estando en posición tumbada

MODO DE EMPLEO

La escala de cuerda elevadora se puede utilizar en camas individuales o de matrimonio con patas.

1. Ate la cuerda alrededor de las patas al pie de la cama como se muestra en **A**. Utilice uno de

los siguiente métodos para atar la cuerda:

- Formar vueltas en la cuerda y deslizarlas bajo las patas de la cama (**A-1**).

O BIEN

- Envolver la cuerda alrededor de la pata y enrollarla sobre sí misma (**A-2**)

2. El usuario se incorpora en la cama apoyándose en los sucesivos peldaños de la escala moviendo una mano tras otra (**B**).

CUIDADO Y LIMPIEZA

Limpiar con un paño húmedo y una solución de detergente.

PRECAUCIONES

- **Inspeccionar la escala de cuerda antes de cada uso por si hubiera muestras de desgaste. No utilizar la escala de cuerda si parece desgastada.**
- **Asegurarse de que la escala de cuerda está firmemente unida a la cama antes de cada uso.**

日本語

ベッド用縄ばしご

この使用説明書は今後も参照できるように大切に保管してください。

用途

- ベッドに横たわった状態から座った状態に体を起す動作を補助し、体の不便さを補います。

使用方法

ベッド用縄ばしごは、脚が付いたシングルおよびダブルベッドで使用できます。

1. 図**A**のように、ベッドの脚の付け根にロープを取り付けます。ロープは以下の方法で取り付けてください。

- ロープで輪を作り、それをベッドの脚の下に滑らせませす (**A-1**)。

または

- ロープを脚に巻き付け、ロープ自体に結び付けます (**A-2**)。

2. ベッドに横たわった状態から、はしごの横木に右手と左手を順にかけて引き寄せ、体を起します (図**B**)。

お手入れ方法

湿った布と洗剤溶液を使って拭き取ります。

注意

- 毎回使用する前に、縄ばしごの摩耗をチェックしてください。縄ばしごが傷んでいる場合は使用しないでください。
- 毎回使用する前に、縄ばしごがしっかりと取り付けられていることを確認してください。

homecraft
Rolyan

For UK enquiries telephone 08702 423 305. For International enquiries telephone +44 (0) 1623 759 146.

Homecraft Rolyan, PO Box 5665, Kirkby-in-Ashfield, NG17 7QX, UK. Telephone: 08702 423 305 Facsimile: 01623 755 585 www.homecraftabilityone.com

Sammons Preston Rolyan, 4 Sammons Court, Bolingbrook, IL 60440-4989, USA. Telephone: 1-630-226-0000 Telefax: 1-630-226-1390